

MARKSTATIV FÖR SOLPANELER



Designer

Smekab Citylife

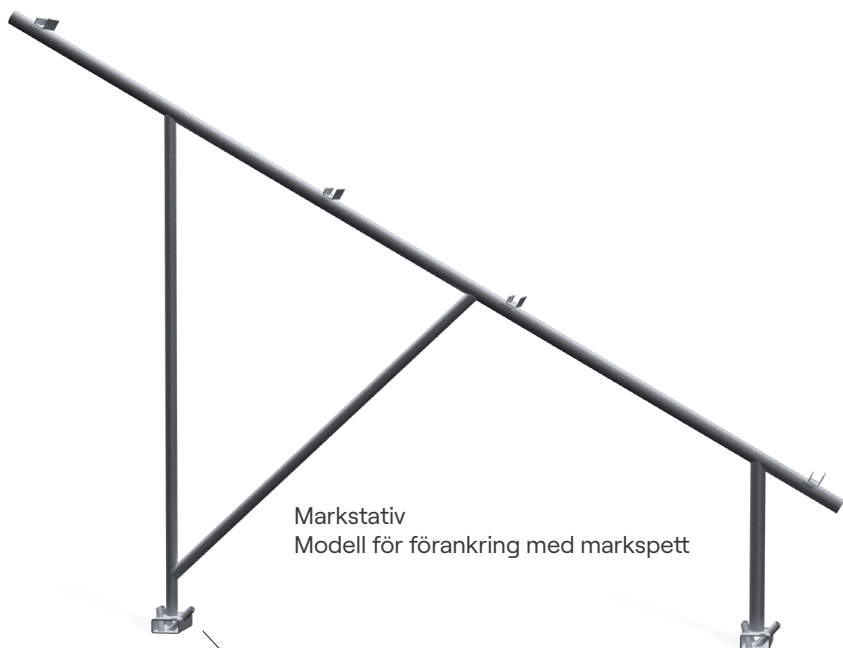
Tillverkare

Konstruerad och producerad i Önnestad, Sverige av Smekab Citylife.

Produkter

Markstativ för solpaneler

MARKSTATIV FÖR SOLPANELER

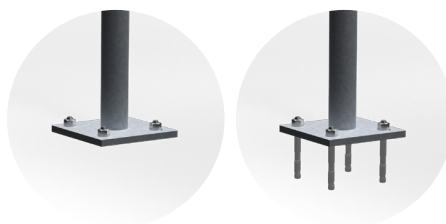


Markstativ
Modell för förankring med markspett



Markspett 4 styck/ben

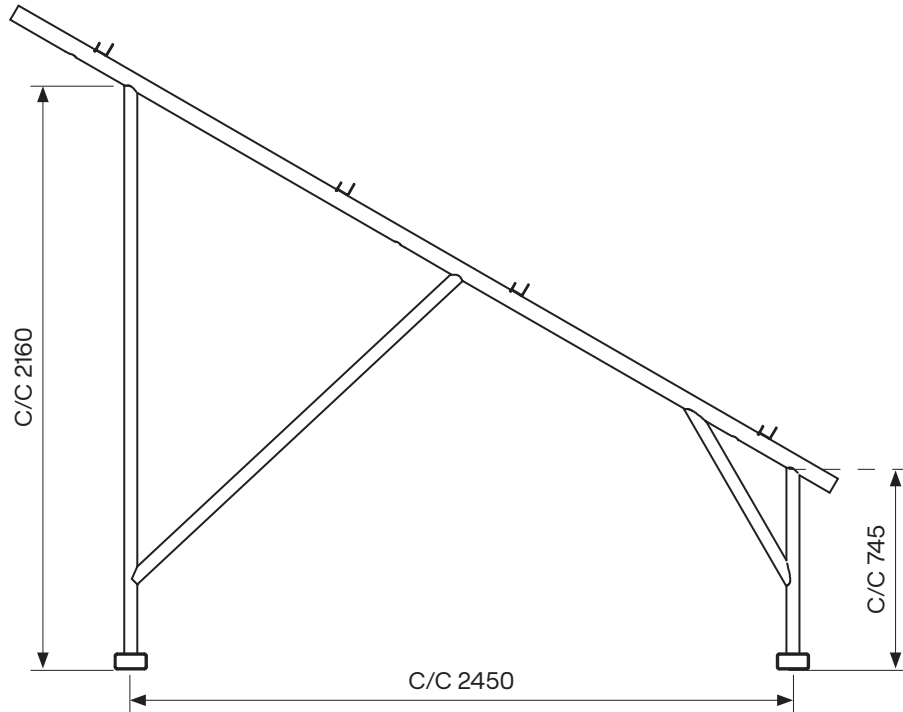
Alternativ förankring:



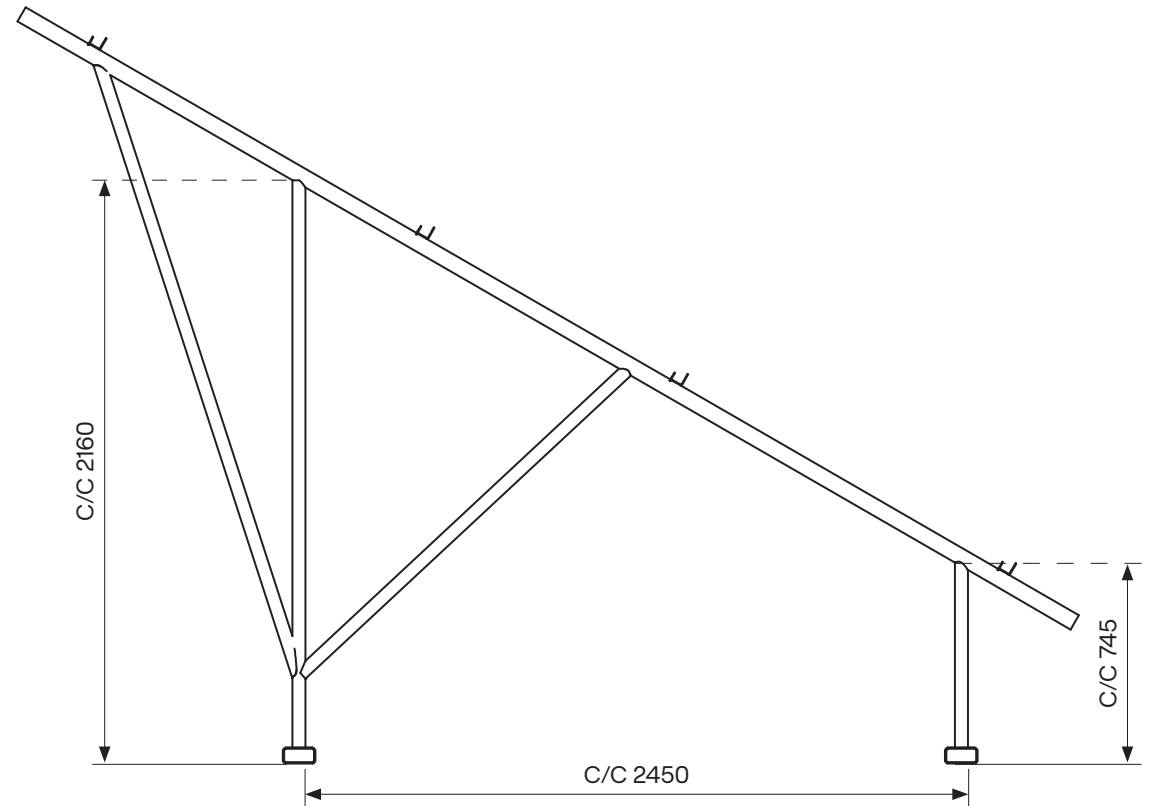
Fotplatta för fastbultning

Egenskaper	Markstativ för solcellspaneler i porträttsystem Godkänd upp till snölastzon 4,0 kN/M2 Godkänd upp till vindlastzon 26 m/s. Flexibel klammer som förenklar montage
Material	Höghållfast stål, varmförzinkat
Förankring	Markspett 4 styck/ben Fotplatta för fastbultning Kundanpassad lösning vid förfrågan
Antal stativ/solpanel	Anpassas utefter projekt
Avstånd mellan markstativ	C/C 2000 - 3500 mm Avstånd mellan markstativ anpassas efter geografisk placering.
Tillbehör (ingår)	Markspettsdrivare med SDS Max fäste
Tillval	Teleskopiska ben Upphångningsanordning för växelriktare

MARKSTATIV FÖR SOLPANELER



För stående solpaneler höjd max 2000 mm.



För stående solpaneler höjd från 2000 mm.